

1

WMO 840 LE
WMO1040 LE
WMO 841 LE
WMO1041 LE

i

VESTEL

!

Vestel.

Vestel

www.vestel.ru



Vestel

2

!

- 1. 3
 - 1.1 3
 - 1.2 3
- 2. 4
 - 2.1 4
 - 2.2 5
 - 2.3 6
 - 2.4 6
 - 2.5 7
- 3. 7
 - 3.1 7
 - 3.2 8
 - 3.3 8
 - 3.4 8
 - 3.5 9
 - 3.6 9
 - 3.7 10
 - 3.8 / 11
- 4. 11
 - 4.1 11
 - 4.1.1 11
 - 4.1.2 12
 - 4.1.3 12
 - 4.2 12
 - 4.3 12
 - 4.4 13
 - 4.5 13
 - 4.6 13
 - 4.7 13
 - 4.8 13
 - 4.9 Eco-Logic..... 14
 - 4.10 14
 - 4.11 15
- 5. 17
 - 5.1 17
 - 5.2 17
 - 5.3 17
 - 5.4 18
 - 5.5 18
 - 5.6 19
 - 5.7 19
 - 5.8 19

6.	19
6.1	19
6.2	22
7.	23
8.	23
9.	24

2, .15).

(.

95° ()
1/2.

2-

2.

2.1
(/)

(. 1).

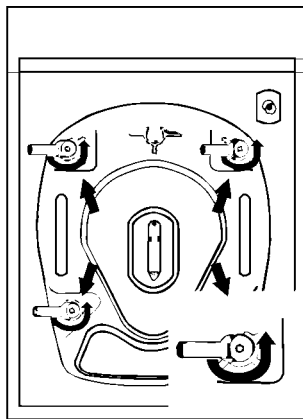
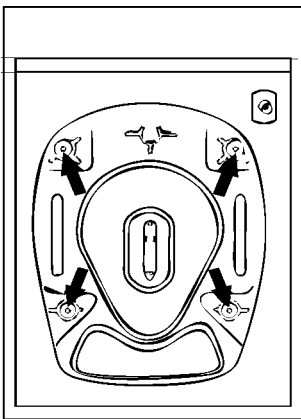
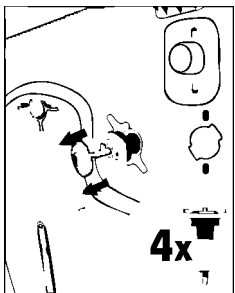


Рис. 1

Извлеките винты, потянув их на себя (рис. 2).



. 2

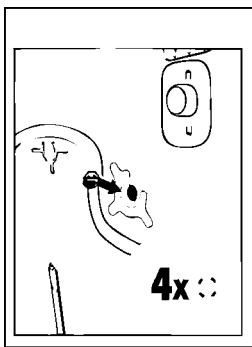


Рис. 3

(. 3).

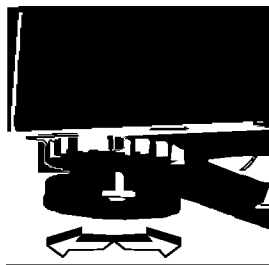
2.2

(. 4),

/ (. 5),



. 4



. 5

(/)

2.3

220-240 , 50

16

16

2.4

1

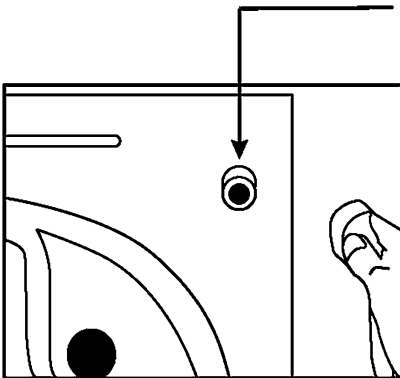
() .

1-10 (0,1-1,0) .

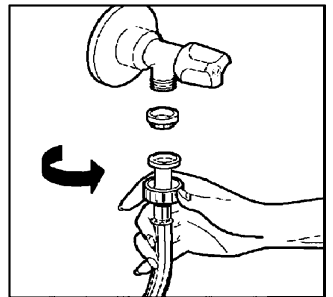
1

8

1,0

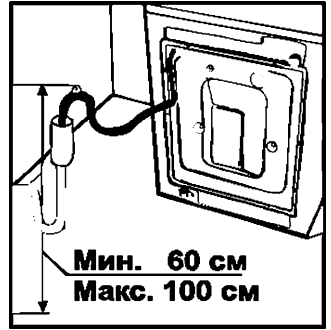


() .



2.5

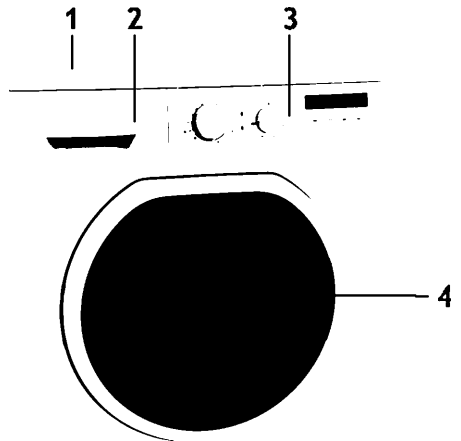
60 100



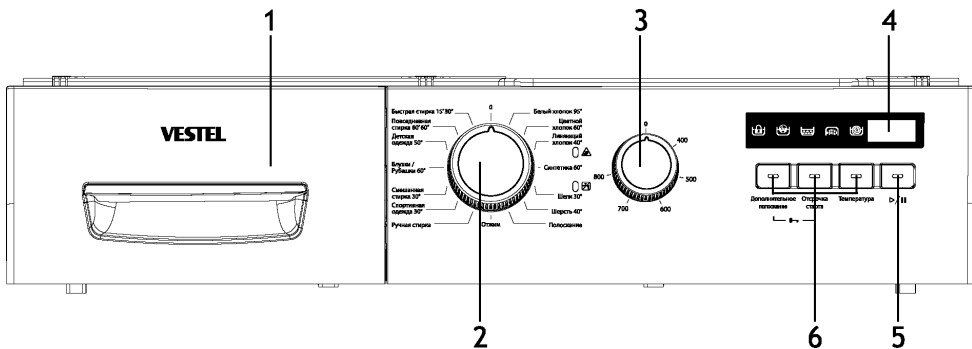
3.
3.1

	/ 840 1 WMO 1040 1	WMO 841 WMO 1041 1
7	40	41
()	5	6
()	4,5	5,5
()	85	85
()	59.6	59.6
()	39.4	39.4
/	800 (/ 8401) ; 1000 (^ 1040 1)	800 (841 1) ; 1000 (WMO 1041 1)

- 1 -
- 2 -
- 3 -
- 4 -
- 5 -



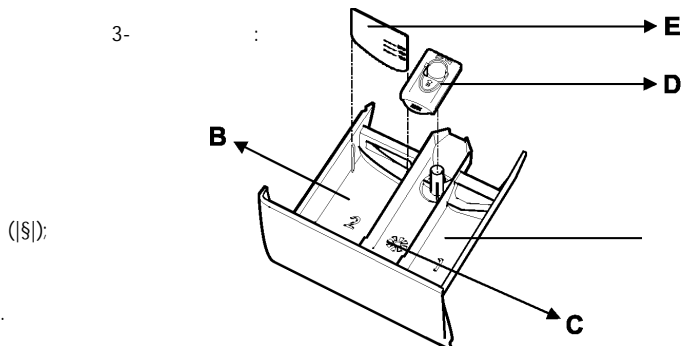
3.2



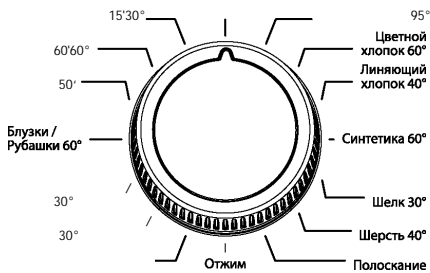
- 1.
- 2.
- 3.
- 4.
5. /
- 6.

3.3

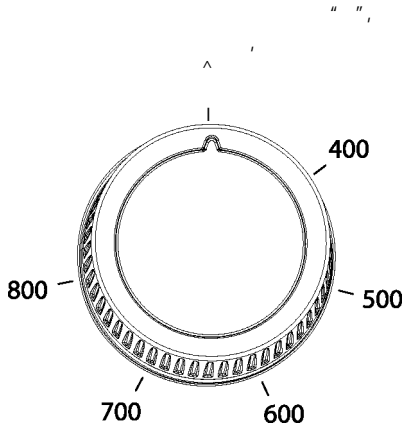
- /
- (1);
- /
- (2);
- ;
-



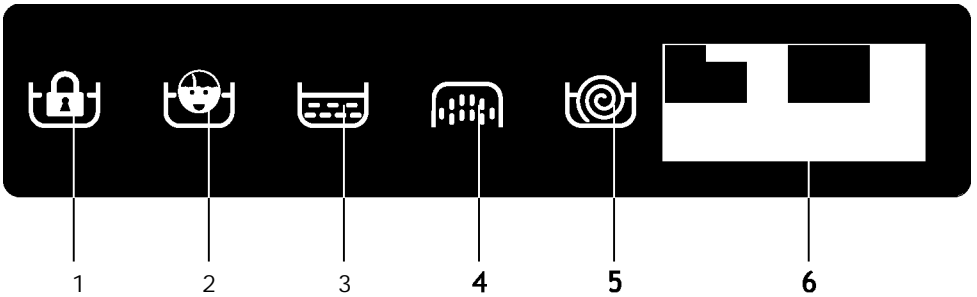
3.4



3.5



3.6



1.

2.

3.

4.

5.

6.

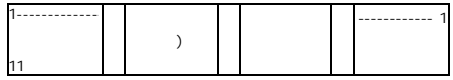
1.

2.

3.

4.

"END"



|>| |



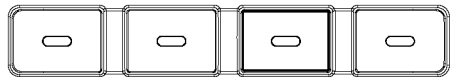
1 23

-
-
- "1",
-

-----J
[>/

" / "

" / "



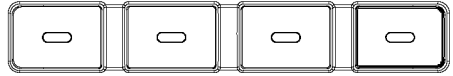
>/| |

(--).

!



3.8



>/||

4.

4.1

),

-
-

◦

◦

◦

◦

◦

4.1.1

-
-
-

-
-
-

4.1.2

-
-
-

(.2).

15

4.1.3

-
-
-
-
-

2

()

4.2

-
-
-
-

(.2 . 15).

4.3

2- 1- (95°)
1 /2.

4.4
◦
(.2 .15).

4.5
◦

- 1)
- 2)
- 3)

4.6

- 1) /
- 2) « »,
- 3) (
- 4) 2, .15),
- 5) /

4.7

-
-
-
-
-

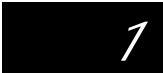
4.8

◦

◦

◦

◦



--	--	--	--	--

" "

=1^ !

2

(17)».

«

4.9

Eco-Logic

-1 !

95°,

60°,

40°.

4.10

«

»,

«

»,

" 1"

>/||

"0",

| ^ |

		()		
		8401 1040 1	841 1041	
1.	2	5	6	(, , . .)
2.	2	5	6	(, , . .)
3.	2	5	6	
4.	2	3	3	(, , . .)
5.	2	2	2	
6.	2	2	2	
7.		5	6	
8.		5	6	
9.	2	2	2	
10.	2	3	3	
11. ()	2	3	3	
12. /	2	3	3	
13.	2	3	3	
14. 60°	2	3	3	60
15. 15'	2	2	2	15 (2 ,)

	(:)		(°)
	(40)	(41)	
1.	03:10	03:02	95
2.	02:30	03:20	60
3.	02:20	03:10	40
4.	01:42	01:35	60
5.	01:30	01:30	30
6.	01:16	01:16	40
7.	00:36	00:36	1°
8.	00:15	00:15	1°
9.	01:40	01:30	30
10.	01:15	01:19	30
11.	01:30	01:27	30
12. /	01:58	01:46	60
13.	02:00	01:57	50
14. 60'	01:00	01:00	60
15. 15'	00:15	00:15	30

:

5

5.1

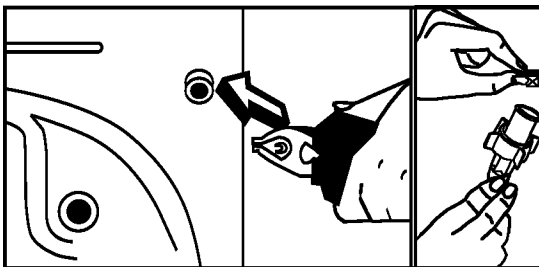
5.2

1)

2)

3)

4)



5.3

1)

^^		^
		-

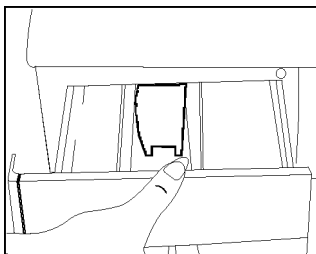
- 2)
- 3)
- 4)
- 5)
- 6)
- 7)
- 8)

=1^

5.4

(.1),

(.2),



.1

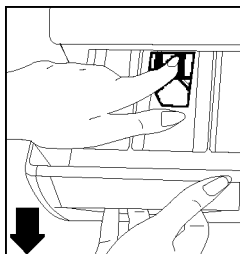
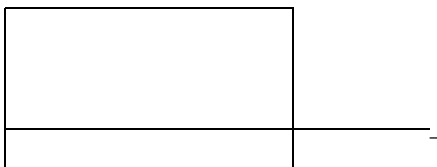


Рис. 2

5.5



1		
	/	/
	STOP.	
)	
		(*)
		(*)
		(**)
		(**)

(*) « »(. 17)

(**) « »

»(. 4)

		/ 0,5 5-20
		(2, . 15).
		(**)
		« »,

(*) « »(. 17)
(**) « »(. 4)

5

()

(*)

£ 4

« »

(*)

)





(*)





7.

8.

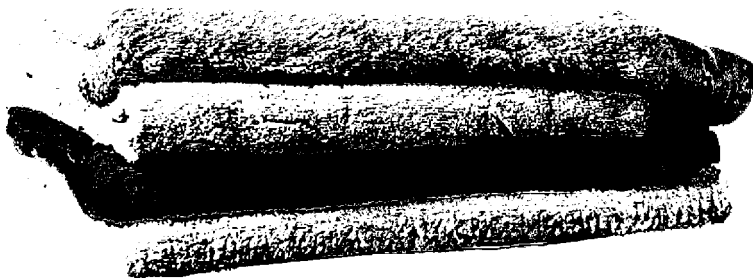


9.

			
Температура стирки	Не стирать	Теплый утюг	Горячий утюг

			
Очень горячий утюг	НЕ гладить	Не сушить в машине	Развесить для просушки

				-						/ \	



VESTEL

i

8 800 1000 550

101000, . , 1- : , .20, . 16

: (495) 956 82 30

: (495) 956 82 33

():

, . [, .16

: (495) 980 50 43, (492 44) 333 22

: (492 44) 690 97, (492 44) 691 68

www.vestel.ru

[SC

ME 68

ISO 9001:2008

53000895